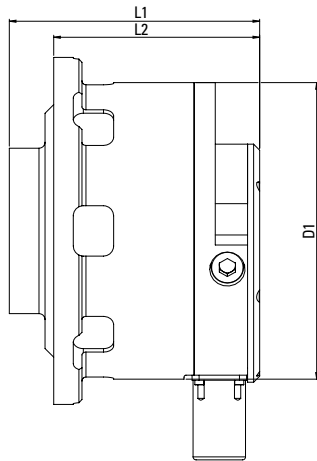


# Spann-/Löseeinheit SLE

## Pneumatic Power Cylinder SLE



### Die pneumatische Spann-/Löseeinheit SLE mit Freistellung

Bei der Spann-/Löseeinheit SLE erfolgt der Spann-/Lösevorgang pneumatisch über eine freistellbare Zugstange. Dadurch ist gewährleistet, dass die SLE während des Betriebes von der Spindel entkoppelt ist. Die Spann-/Löseeinheit SLE darf nur in Verbindung mit dem Ortlieb Kraftverstärker KV betrieben werden.

### Ihr Nutzen:

- Leicht zu integrieren durch kompakte Baumaße
- Sicheres Spannen und Lösen durch Positionsüberwachung über induktives Wegmesssystem
- Einbau einer Kühlmitteldrehdurchführung ist möglich
- Anbauvarianten sind möglich

Größe size	Art. Nr. item no.	D1 [mm]	L1 [mm]	L2 [mm]
HSK 50	SLE38-07	147	124	102
HSK 63	SLE48-03	155	193	183

weitere Baugrößen auf Anfrage! *other sizes on request!*

### The Pneumatic Clamp/Release Unit SLE with Freewheel

*The pneumatic clamp/release unit is operating with a freewheel pull-bar. Therefore it is assured that the SLE is uncoupled at the spindle operation. The clamp/release unit SLE can only be operated with Ortlieb intensifier KV.*

### Your benefit:

- *Simple to integrate by means of compact dimensions*
- *Safe clamping and releasing by means of position control via inductive position measuring system*
- *It is possible to integrate a coolant rotary feedthrough*
- *Different installation modifications are possible*